

Pfaff Doppelsteppstich-Nähmaschine

Nr. 32



Zick-Zack DST

Klasse 438 6/01-900/51-910/04-925/01

Maschnr.: 333537

Motor: VD 552 5G31

Motornr: 10631704

Öl: OT 32 Druck: 5bar

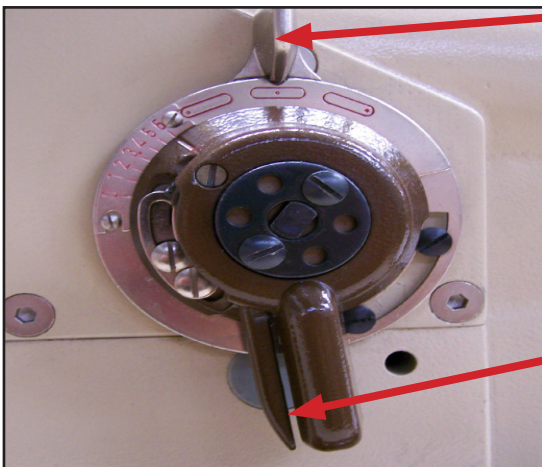
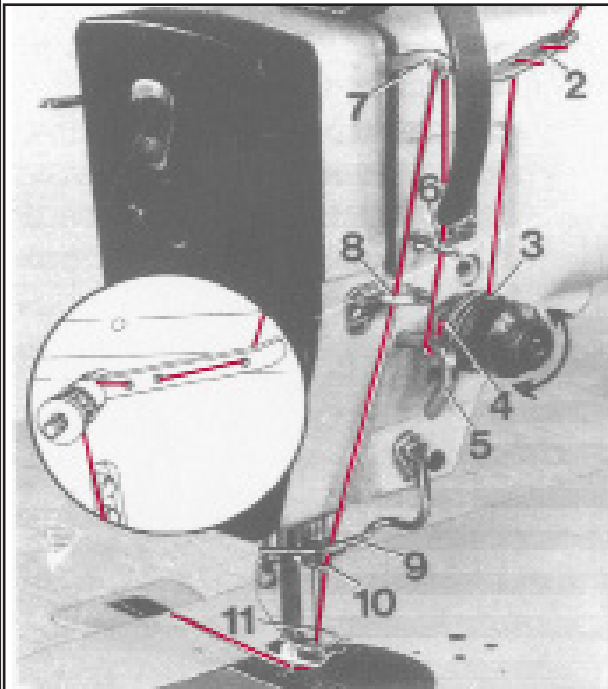
Nadel: 438 oder 265 Nm 75, 80

Stichlänge am Rad einstellen

Rückwärtsnähen:

Hebel nach unten drücken

Oberfaden einfädeln:



Stichlagenverstellung:

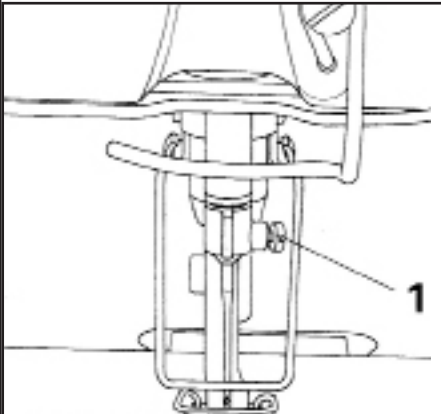
Hebel nach links oder rechts verschieben

Einstellen der Überstichbreite:

beide Hebel zusammendrücken und gewünschte Breite einstellen



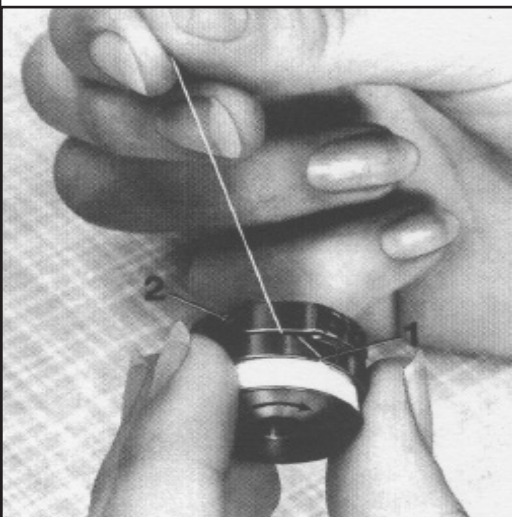
Zick-Zack DST
Klasse 438 6/01-900/51-910/04-925/01
Maschnr.: 333537
Motor: VD 552 5G31
Motornr: 10631704
Öl: OT 32 Druck: 5bar
Nadel: 438 oder 265 Nm 75, 80



Nadel einsetzen:

- Schraube **(1)** lösen; Nadel mit der **langen** Rille **nach vorne** bis zum Anschlag einsetzen
- Schraube (1) wieder festziehen

Unterfadenspule einsetzen:
Spule von vorne einsetzen



Unterfaden aufspulen:

